

《 「mini/ソリューションコーナー」出展募集要綱 》

<p>1 JASIS 2024</p>	<p>会 期： 2024 年 9 月 4 日(水)～9 月 6 日(金)          時 間： 10:00～17:00          場 所： 幕張メッセ国際展示場</p>
<p>2. 出展対象</p>	<p>受託分析サービス、試料作成、サンプリング器具、実験器具、標準物質、センサー、コンポーネント、部品、分析・解析用ソフト、分析・解析用データベース、人材教育・派遣、その他分析/科学機器に関するソリューション全般</p>
<p>3. 出展内容</p>	<p>(1) <u>mini/ソリューション展示コーナー</u>：一般展示の約半分のサイズ          * パネルの壁面への掲示及びディスプレイ(最大 42 インチ以内) mini ソリューションコーナーは、小さな規格の小間ですので、<u>ディスプレイは、音声を出さずにご使用ください。</u>音声を伴うプレゼンテーションを行う場合は、<u>一般展示(3m × 3m / 1 小間 = 28 万円～)</u>でご出展ください。<u>ディスプレイ表示画面とは無関係の BGM は、小間前面 2m において 70 デシベル以下としてください。</u>          (詳細は 6 月にご案内予定の出展社説明会および実施細則でご確認ください。)          * 1 つの製品のサイズは、奥行 495mm × 巾 990mm、重量 30kg 以下とします。          * ディスプレー用のコンピュータは可。          * パンフレット、データ、資料等は小間内で配布可能です。</p> <p>(2) <u>mini/ソリューションカタログコーナー</u>：カタログ展示専用          * パネルの壁面(H1550 × W495)へのカタログ等の掲示及びカタログ収納場所 2 ヶ所。          (ご不明な点はお問い合わせください。)</p>
<p>4. 出展料</p>	<p>(1) <u>mini/ソリューション展示コーナー(税別・会員価格)</u>：          1 小間につき 120,000 円 ※最大2小間までとさせていただきます。</p> <p>(2) <u>mini/ソリューションカタログコーナー(税別・会員価格)</u>：          1スペース：30,000 円、2 スペース：50,000 円 ※最大2小間までとさせていただきます。</p> <p>* 会員以外のご出展は、1、2共に、運営協力金として、以下の金額を別途申し受けます。          ・<u>mini/ソリューション展示コーナー</u>：70,000 円(税別)／1 社          ・<u>mini/ソリューションカタログコーナー</u>：30,000 円(税別)／1 社</p> <p>* 当方請求に基づき 2024 年 5 月 24 日(金)までに<u>出展料をお支払いいただきます。</u>          * 出展料には項目 7. のパッケージブースの費用が含まれます。          * 出展料以外の費用については「項目 6. その他費用」をご参照ください。</p>
<p>5. 出展の取消小間数 変更出展料の返却</p>	<p>* 上記支払期限を過ぎますと出展の全部又は一部の取り消しには応じられません。          * いかなる場合でもお支払い後の出展料の返金には、応じられません。</p>
<p>6. その他費用</p>	<p>出展料以外にお申込みに応じて以下のような費用が発生することがあります。          オプション備品使用の場合のレンタル料／電話、FAX、インターネット使用の場合の関連費用／残業時間帯での作業については残業代・搬入出関連費用 など</p>

7. 展示小間	<p>標準付帯設備は以下の通りです。詳細な小間仕様は別紙「mini/ソリューションコーナー小間仕様図」をご参照ください。</p> <p>(1) <u>mini/ソリューション展示コーナー</u></p> <p>①側壁・後壁 ②パンチカーペット/主催者指定色 ③展示台(W990*D495*H1000)/1小間につき1台  ④LEDアームスポットライト(15W)/1小間につき1灯 ⑤収納式展示台(W990*D495*H1000)/1小間につき1台 ⑥社名板(900*H200)/1社につき1枚 ⑦100V 2口コンセント(700W)/1社につき1ヶ所  ⑧折タミ椅子/1小間につき1脚</p> <p>* 展示台1台あたりの耐荷重は約50kgです。1つの展示台に乗せる物の合計が50kgを超える場合はお申し出ください。  * 電気幹線工事費・電気使用料についてはパッケージ価格に含まれます。  * その他オプション備品(有料)も用意しています。  詳細は、JASIS オフィシャルサイトにてオプション備品パンフレットをご参照ください。</p> <p>(2) <u>mini/ソリューションカタログコーナー</u></p> <p>1スペースの場合: ①後壁 ②カタログ展示台(W495*D495*H900)/1台  ③社名板(W400*H200)/1枚 ④社名板(W400*H50)/1枚  2スペースの場合: ①後壁 ②カタログ展示台(W990*D495*H900)/1台  ③社名板(W700*H200)/1枚 ④社名板(W400*H50)/1枚</p>
8. 小間設営	<p>標準付帯設備を主催者が設営いたしますので、9月3日(火)10:00以降に、カタログ設置、掲示、製品展示などを、ご出展社の責任のもと行ってください。</p>
9. 小間位置の決定	<p>小間位置は、6月下旬までに主催者にて決定・発表する予定です。</p>
10. 説明要員	<p><u>mini/ソリューション展示コーナー</u>の方は、会期中は必ず小間内に説明要員を派遣(ご出張)願います。<u>mini/ソリューションカタログコーナー</u>の方は、説明要員の派遣の必要はありませんが、カタログの補充は各社の責任の下、願います。</p>
11. 案内状 (JASIS DM)	<p>各社の顧客等に配布していただくJASIS案内状セット(パンフレット、封筒)をご出展1小間に付き100セットまでは無料で提供します(それ以上は1セット50円(税抜)です)。つきましては、ご希望部数を出展申込書の所定の欄にご記入ください。</p>
12. 科学・分析機器総覧	<p>JASIS 2024 の会場にて、来場者に無料配布される写真付き製品カタログ「科学・分析機器総覧」へも、別途申込書により期日内に是非お申込みください。</p>
13. 出展物の 保護・管理	<p>会場では警備員を配置しますが、出展物等の保護について、万一盗難その他の事故が発生した場合、主催者はその責を負いません。保険の付保等も出展各社の責任において行ってください。</p>
14. 搬入出・輸送	<p>(1) 出展物の搬入出及び輸送は出展社で実施ください。搬入出スケジュールは、「実施細則」をご参照ください(6月下旬にご案内予定)。  (2) 会場への入場に必要なお出展社入場証、車両証は8月上旬にお送りする予定です。</p>
15. 出展キャンセル	<p><u>2024年5月24日(金)までにご連絡ください。</u>  <u>上記期限を過ぎますと、出展料全額をお支払いいただきます。</u></p>

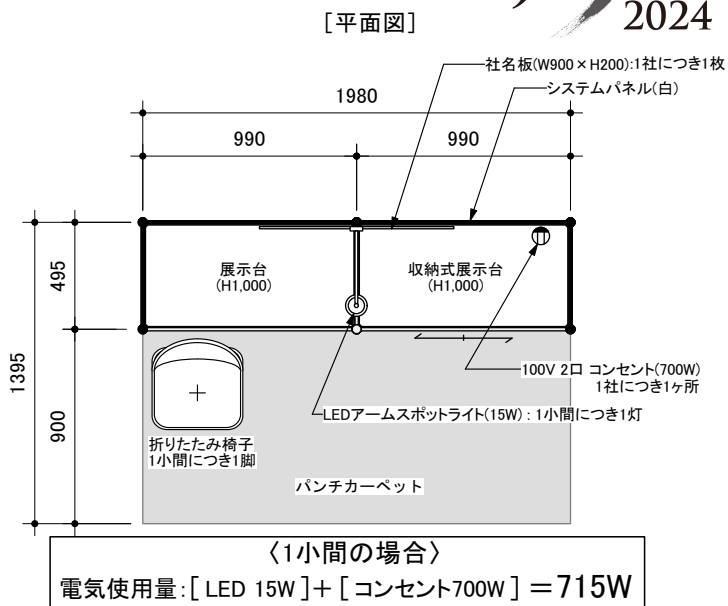
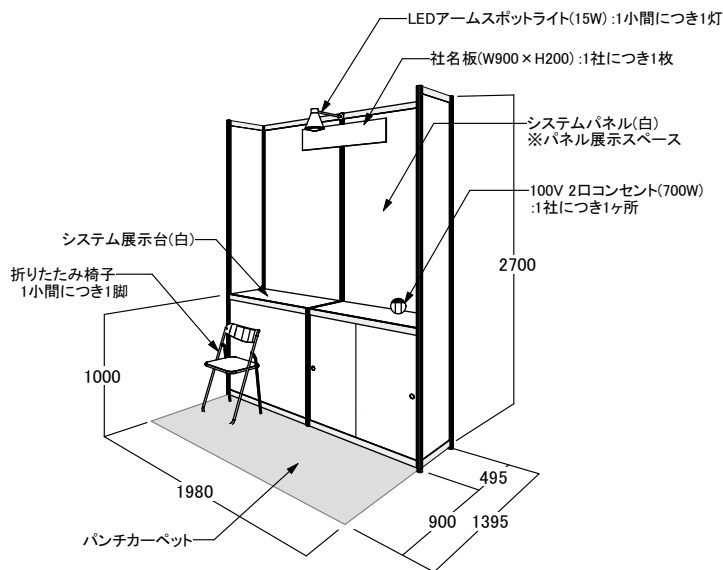
<p>16. 申込方法 問い合わせ先</p>	<p>WEB (<a href="https://www.jasis.jp">https://www.jasis.jp</a>)でお申込みください。または、申込用紙に記入・捺印の上、期限までに以下の宛先に郵送でお申込みください。 (FAX で送る場合、原本は必ずご郵送ください。)</p> <p><b>申込期限:2024年3月15日(金) 締切</b></p> <p>申込・お問合せ: JASIS 運営事務局 (株式会社日経イベント・プロ 内) 〒101-0041 東京都千代田区神田須田町 1-25 JR 神田万世橋ビル 16 階 TEL: 03-6812-8690 FAX:03-6812-8649 E-mail:jasis-exhibit@nex.nikkei.co.jp</p>
<p>17. 小間装飾 指定業者</p>	<p>株式会社 テン(担当:石川、前島) 〒111-0042 東京都台東区寿 1 丁目 5 番 9 号(盛光伸光ビル9F) TEL:03-3842-7710 /FAX:03-3842-7720 E-mail: jasis@teninc.co.jp</p>

18. スケジュール:

※ 変更することもあります。

月日	項目
3月15日(金)	申込書提出期限
5月24日(金)	出展料支払い期限 /キャンセル期限
6月下旬	出展社説明会
7月中旬～8月上旬	案内状(DM 類)完成・発送
8月上旬	出展社入場証、車両証の発送
9月3日(火)	JASIS 2024 前日 (10～17 時に小間の設営)
9月4日(水)	JASIS 2024 初日
9月6日(金)	JASIS 2024 最終日 (17 時(閉会后)～掲示物の撤去作業開始)

◆1小間サイズ：1,980(間口)×1,395(奥行)×2,700(高さ)



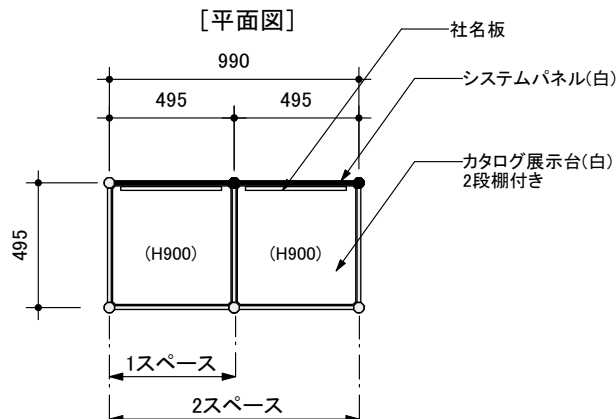
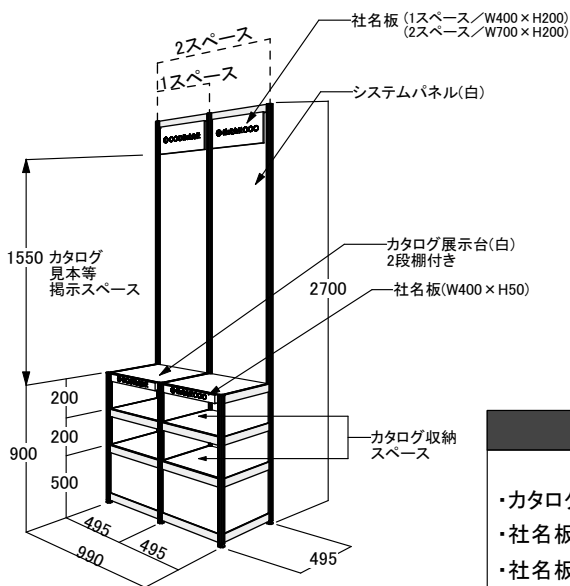
[標準設備の内容]

- ・パンチカーペット(主催者指定色)
- ・社名板(900\*H200)/1社につき1枚
- ・折りたたみ椅子/1小間につき1脚
- ・展示台(W990\*D495\*H1000)/1小間につき1台
- ・収納式展示台(W990\*D495\*H1000)/1小間につき1台
- ・LEDアームスポットライト(15W) /1小間につき1灯
- ・100V 2口 コンセント(700W)/1社につき1ヶ所

mini/ソリューションカタログコーナー

◆1スペース小間サイズ：495(間口)×495(奥行)×2,700(高さ)

◆2スペース小間サイズ：990(間口)×495(奥行)×2,700(高さ)



[標準設備の内容]

1スペース	2スペース
・カタログ展示台(W495*D495*H900)/1台	・カタログ展示台(W990*D495*H900)/1台
・社名板(W400*H200)/1枚	・社名板(W700*H200)/1枚
・社名板(W400*H50)/1枚	・社名板(W400*H50)/1枚

[システムパネル小間の注意事項]

- ◆基礎システムパネルは、両面とも白色仕上げです。(ビニールコーティング合板)
  - ◆基礎システムパネルは、ビニールコーティング合板ですので直接装飾・加工を施すことはできません。
  - ◆基礎システムパネルの部材(パネル板、ポール、ビームなど)は、切断、釘打ち、穴あけ等の加工はできません。
  - ◆システムパネルに押しピン、画びょう、両面テープなどの粘着性の強いものは使用できません。(セロテープなどを使用した場合は撤去の際に必ずはがしてください。=原状復帰が原則です=)
  - ◆パネルなどを展示する場合は、S管金具とくさり、またはベルクロテープを使用してください。※重い展示物はシステムパネルに取り付けることはできません。
  - ◆パンチカーペットのカラーは、主催者の指定色と致しますので、色を選ぶことは出来ません。
  - ◆展示台1つの耐荷重は約50kgです。1つの展示台に載せる物の重量の合計が50kgを超える場合はお申し出ください。
- ※上記に備品等を追加することもできます(有料)。WEBに掲載される「パッケージブース・オプション備品申込書」に明記してお申し込みください。  
詳しくは下記までご相談ください。
- ※以上の内容は、変更する可能性もございますので、ご了承ください。